

CVA 7445

Kaffemaskin för inbyggnad med DirectWater
i kombinerbar design med patentererad CupSensor för perfekt kaffenjutning.



EAN: 4002516141051 / Materialnummer: 11165890

Konstruktion och design

Kaffemaskin för inbyggnad för hela bönor

•

PureLine

•

Färg

Rostfritt stål Cleansteel

Några fördelar

AromaticSystemFresh

•

One-Touch-beredning

•

OneTouch for Two-beredning

•

DoubleShot

•

Programmerbara användarprofiler

10

Arombevarande kaffekvarn

•

Inställning av malgrad

•

Programmerbar malmängd

•

Programmerbar vattenmängd

•

Programmerbar vattentemperatur

•

Programmerbar mjölmängd

•

Programmerbar mjölkskummängd

•

Förbrygning kan programmeras

•

TeaTimer

•

- Stor lättläst display med sensormanövrering – DirectSensor
- Perfekt placerad: Tack vare patenterad CupSensor
- Samtidig beredning med ett knapptryck – OneTouch for Two
- Alltid färskmalet – AromaticSystemFresh
- Bjud in på kaffe – för större mängder – kannfunktion

CVA 7445

Kaffemaskin för inbyggnad med DirectWater
i kombinerbar design med patentererad CupSensor för perfekt kaffenjutning.



Drycker	
Valbar dryckesmängd i ml	20-300
Ristretto enkel	•
Ristretto dubbel	•
Espresso enkel	•
Espresso dubbel	•
Kaffe enkel	•
Kaffe dubbel	•
Caffè lungo enkel	•
Caffè lungo dubbel	•
Cappuccino enkel	•
Cappuccino dubbel	•
Latte macchiato enkel	•
Latte macchiato dubbel	•
Varm mjölk enkel	•
Varm mjölk dubbel	•
Mjölkskum enkel	•
Mjölkskum dubbel	•
Espresso Macchiato enkel	•
Espresso Macchiato dubbel	•
Cappuccino Italiano enkel	•
Cappuccino Italiano dubbel	•
Flat white enkel	•
Flat white dubbel	•
Café au lait enkel	•
Café au lait dubbel	•
Caffè latte enkel	•
Caffè latte dubbel	•
Caffè Americano enkel	•
Caffè Americano dubbel	•
Long black enkel	•
Long black dubbel	•
Varmvatten enkel	•
Varmvatten dubbel	•
Hett vatten enkel	•
Hett vatten dubbel	•
Svart te enkel	•
Svart te dubbel	•
Örtte enkel	•
Örtte dubbel	•
Fruktte enkel	•
Fruktte dubbel	•
Grönt te enkel	•
Grönt te dubbel	•
Vitt te enkel	•
Vitt te dubbel	•
Japanskt te enkel	•
Japanskt te dubbel	•
Chai Latte enkel	•
Chai Latte dubbel	•
Kaffekanna	•

CVA 7445

Kaffemaskin för inbyggnad med DirectWater
i kombinerbar design med patentererad CupSensor för perfekt kaffenjutning.



Kanna te	•
Användarkomfort	
Anslutning till Miele@home	•
Display	DirectSensor
CupSensor	•
Steglös höjdställning av dryckestapp i cm	4,0
PerformanceMode	•
EasyClick-mjökbehållare	•
DirectWater	•
ComfortDoor	•
Dolt luckhandtag	•
BrilliantLight	•
Expertläge	•
MultiLingua	•
Aktuella bönsorter	1
Antal bönbehållare	2
Kapacitet per bönbehållare i g	300
Kapacitet bönbehållare totalt i g	600
Uttagbara bönbehållare	•
Kapacitet för vattenbehållare, liter	2,7
Kapacitet mjökbehållare i l	0,7
Kapacitet för sumpbehållare, styck	17
Kapacitet uppsamlingskär i l	1,6
Lättåtkomliga påfyllningsbehållare	•
Visning av klockan	•
Tidssynkronisering	•
Datumvisning	•
Programmerbar inkopplingstid	•
Programmerbar avstängningstid	•
Programmerbar stand-by-tid	•
Individuella inställningar	•
Effektivitet och hållbarhet	
Energisparläge Eco Mode	•
Anslutningseffekt i standbyläge i W	0,6
Anslutningseffekt i nätverksanslutet standbyläge i W	0,9
Tid till automatisk koppling i frånläge i min	20
Tid till automatisk koppling i standbyläge i min	20
Tid till automatisk koppling i nätverksanslutet standbyläge i min	20
Skötselkomfort	
Rostfri front med CleanSteel-yta	•
Manuell avkalkning	•
Automatisk genomspolning av mjölkledningen	•
Bekväma rengöringsprogram	•
Automatisk genomspolningsfunktion	•
ComfortClean	•
Löstagbar mjölkledning	•
Löstagbar bryggenhet	•
Inställning av vattenhårdhet	•
Säkerhet	
Driftspärr	•

CVA 7445

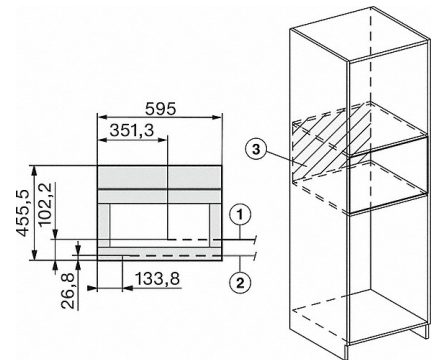
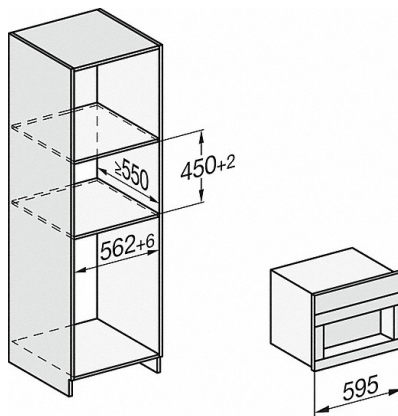
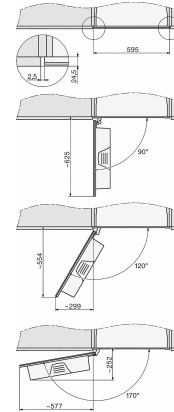
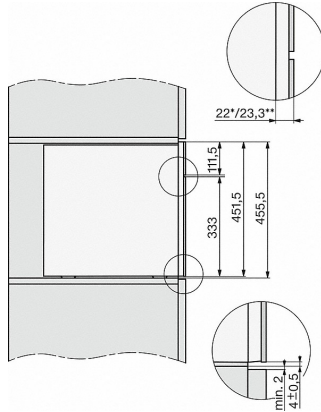
Kaffemaskin för inbyggnad med DirectWater
i kombinerbar design med patentererad CupSensor för perfekt kaffenjutning.



Tekniska data	
Nischbredd mm	560
Nischhöjd mm	450
Nischdjup mm	550
Produktbredd mm	595
Produkt höjd mm	455
Produkt djup mm	475
Djup vid öppnad lucka cm	108,0
Total anslutningseffekt kW	1,5
Spänning V	220-240
Säkring A	10
Fasantal	1
Längd vattentilloppsslang m	1,5
Längd anslutningskabel m	2,0
Medföljande tillbehör	
Mjölkbhållare av glas	•
Avkalkningstabletter	•
Rengöringstabletter	•
Rengöringsmedel för mjölkledningar	•

CVA 7445

Kaffemaskin för inbyggnad med DirectWater
i kombinerbar design med patentererad CupSensor för perfekt kaffenjutning.



CVA7000 (installation)

- 1) Nätanslutningskabel, L=2 000 mm
- 2) Vattentilloppsslang, L = 1 500 mm
- 3) Ingen vatten-/ELT-anslutning i detta område